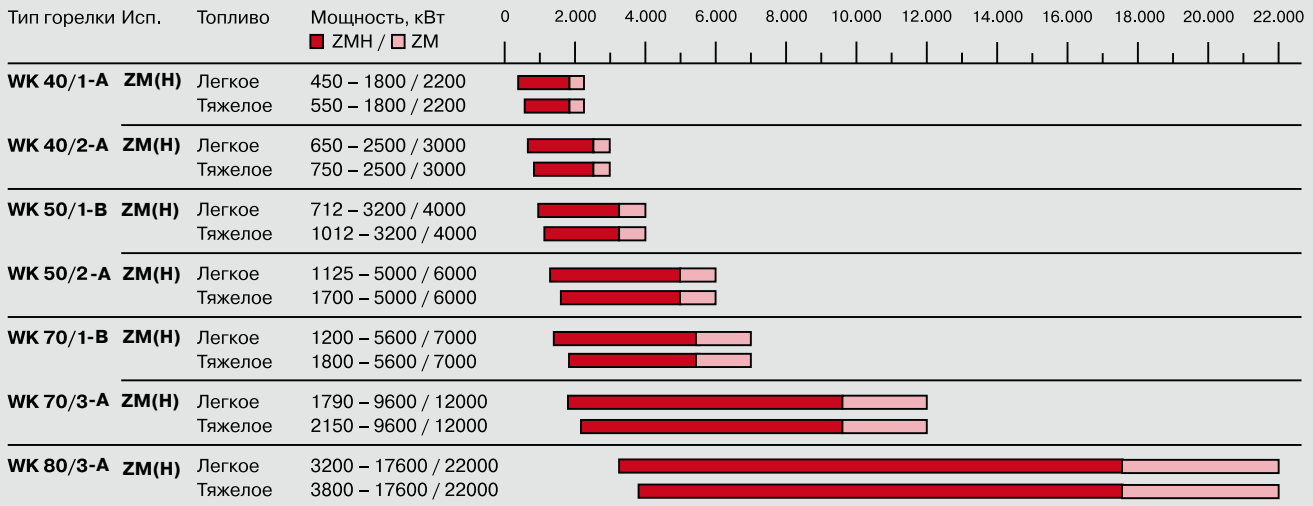


Рабочие поля

Жидкотопливные горелки WKL и WKMS 40–80, исп. ZM

Исполнение ZM

Горелки для легкого и тяжелого жидкого топлива WKL и WKMS



Подбор и расчет вентиляторной станции, газовой арматуры, специального оборудования, а также технические характеристики и размерные данные см. в документации по проектированию.

- Исполнение ZM: температура воздуха на сжигание до 20°C
- Исполнение ZM-H: температура воздуха на сжигание до 250°C

По вопросам продаж и поддержки обращайтесь:

Архангельск (8182)63-90-72	Казань (843)206-01-48	Новокузнецк (3843)20-46-81	Смоленск (4812)29-41-54
Астана +7(7172)727-132	Калининград (4012)72-03-81	Новосибирск (383)227-86-73	Сочи (862)225-72-31
Астрахань (8512)99-46-04	Калуга (4842)92-23-67	Омск (3812)21-46-40	Ставрополь (8652)20-65-13
Барнаул (3852)73-04-60	Кемерово (3842)65-04-62	Орел (4862)44-53-42	Сургут (3462)77-98-35
Белгород (4722)40-23-64	Киров (8332)68-02-04	Оренбург (3532)37-68-04	Тверь (4822)63-31-35
Брянск (4832)59-03-52	Краснодар (861)203-40-90	Пенза (8412)22-31-16	Томск (3822)98-41-53
Владивосток (423)249-28-31	Красноярск (391)204-63-61	Пермь (342)205-81-47	Тула (4872)74-02-29
Волгоград (844)278-03-48	Курск (4712)77-13-04	Ростов-на-Дону (863)308-18-15	Тюмень (3452)66-21-18
Вологда (8172)26-41-59	Липецк (4742)52-20-81	Рязань (4912)46-61-64	Ульяновск (8422)24-23-59
Воронеж (473)204-51-73	Магнитогорск (3519)55-03-13	Самара (846)206-03-16	Уфа (347)229-48-12
Екатеринбург (343)384-55-89	Москва (495)268-04-70	Санкт-Петербург (812)309-46-40	Хабаровск (4212)92-98-04
Иваново (4932)77-34-06	Мурманск (8152)59-64-93	Саратов (845)249-38-78	Челябинск (351)202-03-61
Ижевск (3412)26-03-58	Набережные Челны (8552)20-53-41	Севастополь (8692)22-31-93	Череповец (8202)49-02-64
Иркутск (395) 279-98-46	Нижний Новгород (831)429-08-12	Симферополь (3652)67-13-56	Ярославль (4852)69-52-93

Киргизия (996)312-96-26-47

Казахстан (772)734-952-31

Таджикистан (992)427-82-92-69

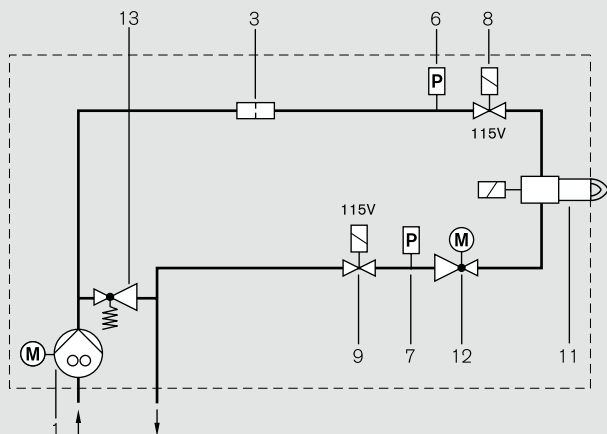
Эл. почта: wtp@nt-rt.ru || Сайт: <http://wst.nt-rt.ru/>

Функциональные схемы

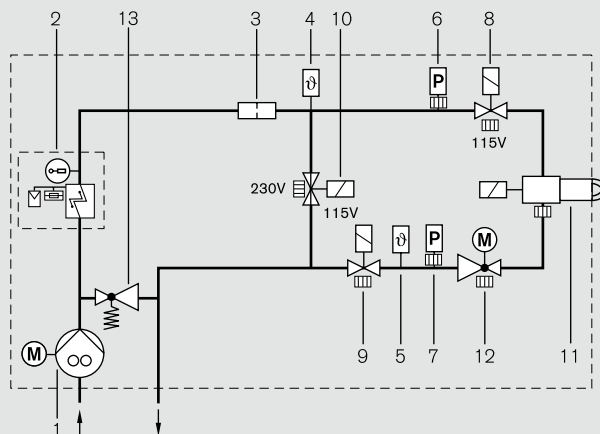
Жидкотопливные и комбинированные горелки WK 40–80

(жидкотопливная часть)

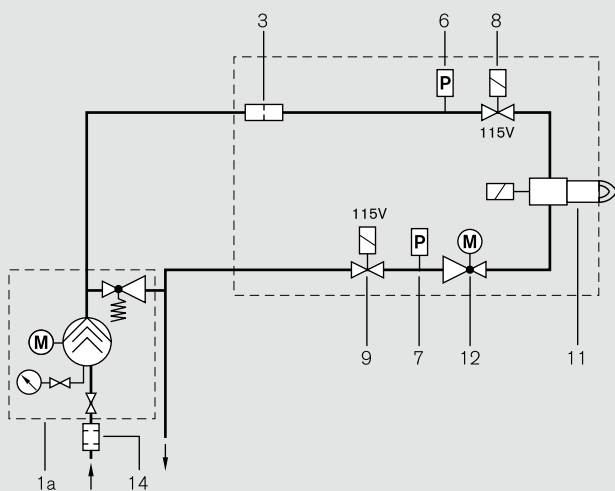
WKL40 со встроенным насосом



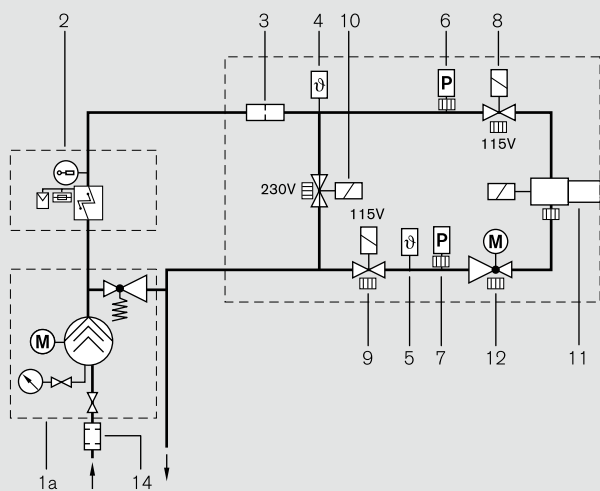
WKMS40 со встроенным насосом и подогревателем



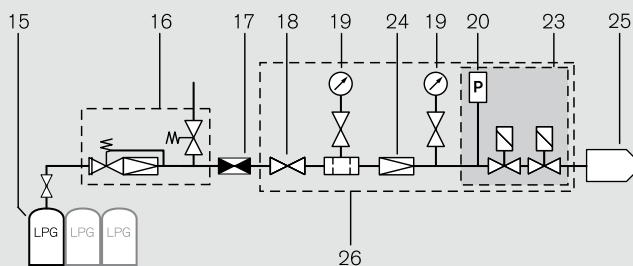
WKL 50-80



WKMS 50

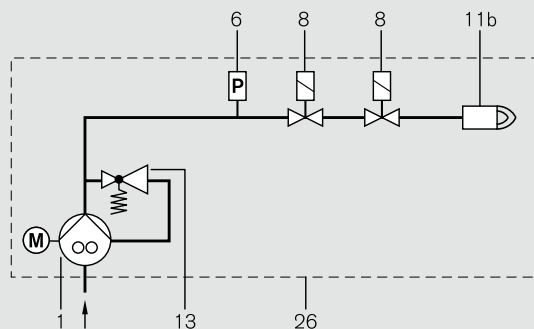


Устройство зажигания сжиженным газом на горелках WKMS 40-70

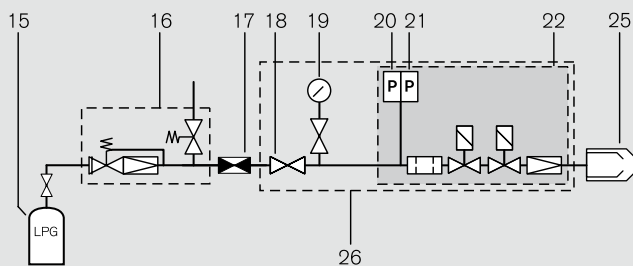


Устройство зажигания газом для работы на жидком топливе

Устройство зажигания дизельным топливом на горелке WKMS80



Устройство зажигания сжиженным газом на горелке WKMS80



Устройство зажигания газом для работы на жидком топливе

Обозначения:

- 1 Топливный насос
- 1a Внешняя насосная станция с регулировкой давления
- 2 Подогреватель топлива
- 3 Фильтр-грязевик
- 4 Датчик температуры в прямой линии
- 5 Датчик температуры в обратной линии
- 6 Реле мин. давления топлива
- 7 Реле макс. давления топлива
- 8 Магнитный клапан в прямой линии (в направлении потока)
- 9 Магнитный клапан в обратной линии (против потока)
- 10 Магнитный клапан байпасной линии (нормально открытый)
- 11 Магнитный форсуночный блок
- 11a Форсуночный блок со вторичной форсункой
- 11b Форсуночный блок с первичной форсункой
- 12 Регулятор жидкого топлива
- 13 Клапан регулировки давления
- 14 Фильтр
- 15 Баллон с газом (обеспечивает заказчик)
- 16 Регулятор давления сжиженного газа (принадлежности)
- 17 Защита шланга от излома (принадлежности)
- 18 Шаровой кран
- 19 Манометр с кнопочным краном
- 20 Реле мин. давления газа
- 21 Реле макс. давления газа
- 22 Мультиблок W-MF
- 23 Газовый запорный клапан DMV
- 24 Регулятор давления FRS
- 25 Горелка
- 26 Линия зажигания, смонтированная на заводе

Архангельск (8182)63-90-72
 Астана +7(7172)727-132
 Астрахань (8512)99-46-04
 Барнаул (3852)73-04-60
 Белгород (4722)40-23-64
 Брянск (4832)59-03-52
 Владивосток (423)249-28-31
 Волгоград (844)278-03-48
 Вологда (8172)26-41-59
 Воронеж (473)204-51-73
 Екатеринбург (343)384-55-89
 Иваново (4932)77-34-06
 Ижевск (3412)26-03-58
 Иркутск (395) 279-98-46

Казань (843)206-01-48
 Калининград (4012)72-03-81
 Калуга (4842)92-23-67
 Кемерово (3842)65-04-62
 Киров (8332)68-02-04
 Краснодар (861)203-40-90
 Красноярск (391)204-63-61
 Курск (4712)77-13-04
 Липецк (4742)52-20-81
 Магнитогорск (3519)55-03-13
 Москва (495)268-04-70
 Мурманск (8152)59-64-93
 Набережные Челны (8552)20-53-41
 Нижний Новгород (831)429-08-12

Новокузнецк (3843)20-46-81
 Новосибирск (383)227-86-73
 Омск (3812)21-46-40
 Орел (4862)44-53-42
 Оренбург (3532)37-68-04
 Пенза (8412)22-31-16
 Пермь (342)205-81-47
 Ростов-на-Дону (863)308-18-15
 Рязань (4912)46-61-64
 Самара (846)206-03-16
 Санкт-Петербург (812)309-46-40
 Саратов (845)249-38-78
 Севастополь (8692)22-31-93
 Симферополь (3652)67-13-56

Смоленск (4812)29-41-54
 Сочи (862)225-72-31
 Ставрополь (8652)20-65-13
 Сургут (3462)77-98-35
 Тверь (4822)63-31-35
 Томск (3822)98-41-53
 Тула (4872)74-02-29
 Тюмень (3452)66-21-18
 Ульяновск (8422)24-23-59
 Уфа (347)229-48-12
 Хабаровск (4212)92-98-04
 Челябинск (351)202-03-61
 Череповец (8202)49-02-64
 Ярославль (4852)69-52-93