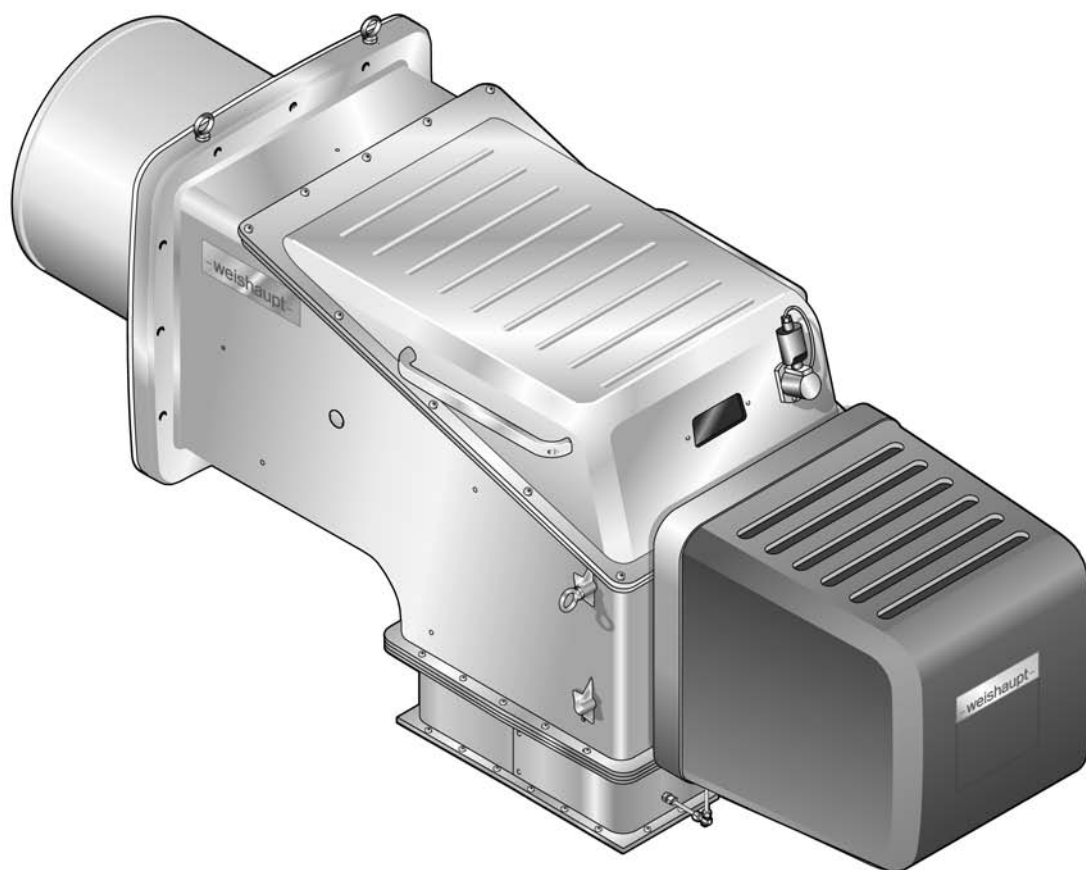


–weishaupt–

## Технические характеристики серии WK

---

[www.wst.nt-rt.ru](http://www.wst.nt-rt.ru)

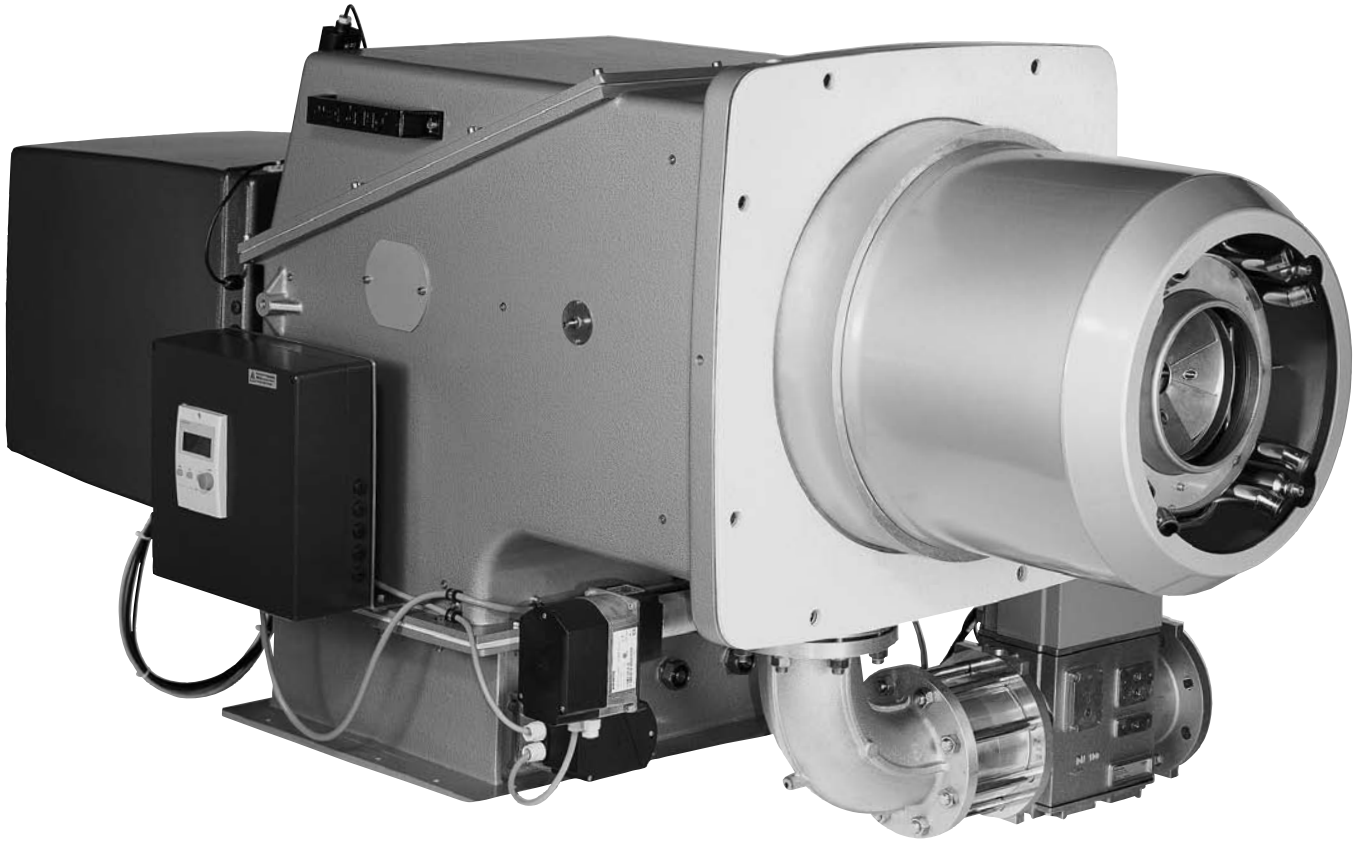


## По вопросам продажи и поддержки обращайтесь:

Архангельск (8182)63-90-72	Нижний Новгород (831)429-08-12
Астана +7(7172)727-132	Новокузнецк (3843)20-46-81
Белгород (4722)40-23-64	Новосибирск (383)227-86-73
Брянск (4832)59-03-52	Орел (4862)44-53-42
Владивосток (423)249-28-31	Оренбург (3532)37-68-04
Волгоград (844)278-03-48	Пенза (8412)22-31-16
Вологда (8172)26-41-59	Пермь (342)205-81-47
Воронеж (473)204-51-73	Ростов-на-Дону (863)308-18-15
Екатеринбург (343)384-55-89	Рязань (4912)46-61-64
Иваново (4932)77-34-06	Самара (846)206-03-16
Ижевск (3412)26-03-58	Санкт-Петербург (812)309-46-40
Казань (843)206-01-48	Саратов (845)249-38-78
Калининград (4012)72-03-81	Смоленск (4812)29-41-54
Калуга (4842)92-23-67	Сочи (862)225-72-31
Кемерово (3842)65-04-62	Ставрополь (8652)20-65-13
Киров (8332)68-02-04	Тверь (4822)63-31-35
Краснодар (861)203-40-90	Томск (3822)98-41-53
Красноярск (391)204-63-61	Тула (4872)74-02-29
Курск (4712)77-13-04	Тюмень (3452)66-21-18
Липецк (4742)52-20-81	Ульяновск (8422)24-23-59
Магнитогорск (3519)55-03-13	Уфа (347)229-48-12
Москва (495)268-04-70	Челябинск (351)202-03-61
Мурманск (8152)59-64-93	Череповец (8202)49-02-64
Набережные Челны (8552)20-53-41	Ярославль (4852)69-52-93

Единый адрес для всех регионов: [wtp@nt-rt.ru](mailto:wtp@nt-rt.ru) | [www.wst.nt-rt.ru](http://www.wst.nt-rt.ru)

## Горелки промышленные типоряда WK (300—18000 кВт)



- Полностью автоматические горелки
- Мощность
 

газовые,	WKG40—80	300—18000 кВт
комбинированные	WKGL 40—80	300—18000 кВт
	WKGL70 исп. 3LN multiflam®	1000—12000 кВт
	WKGMS 40—80	300—18000 кВт
жидкотопливные	WKL 40—80	450—17500 кВт
	WKMS 40—80	550—17500 кВт
- Топливо: природный газ, сжиженный газ, дизельное (EL), мазут (M, S), сырая нефть
- Давление подключения газа:
  - низкое давление до 300 мбар
  - высокое давление до 10 бар

### Расшифровка обозначения:

WK G L 80 /3 -A Исп. ZMH- NR

WK	G	L	80	/3	-A	Исп.	ZMH-	NR
							ZM = модулируемый режим работы	
							H = с подачей горячего воздуха	
							NR = пониженное содержание	
							NO <sub>x</sub> (только при работе на газе)	
							Тип конструкции	
							Класс мощности	
							Типоразмер	
							L = Вид топлива: дизель EL	
							G = Газовая горелка	
							WK = Регулируемая промышленная горелка	

## Концепция горелок WK

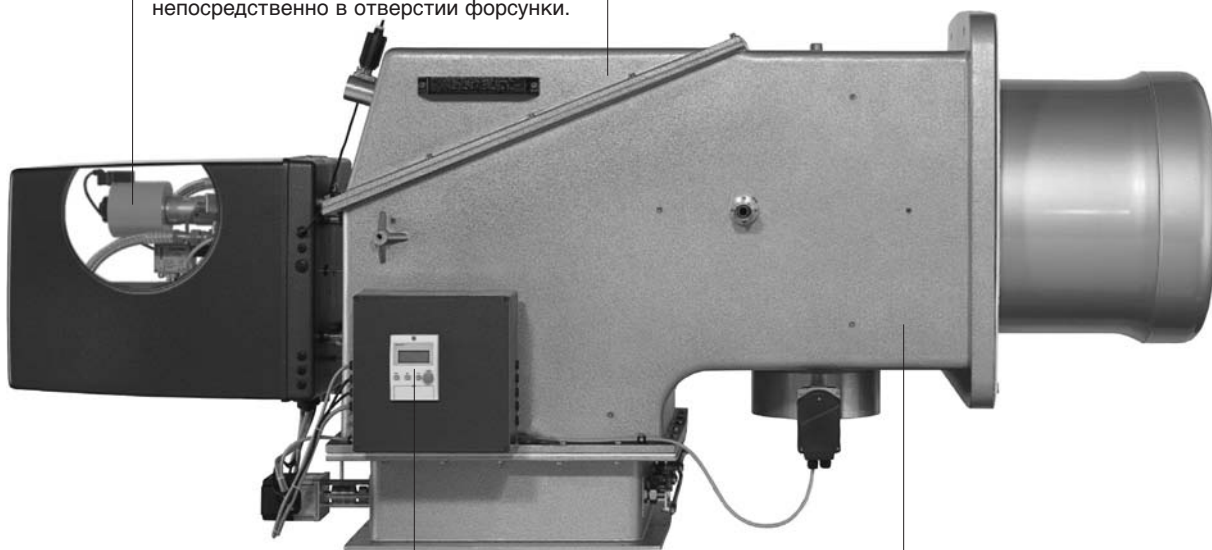
Горелки Weishaupt типоряда WK разработаны специально для промышленного применения. Благодаря модульной конструкции эти горелки могут быть адаптированы для множества специальных задач. Большой диапазон мощности допускает широкий спектр применения.

### Повышенная надежность благодаря предохранительному запорному устройству с магнитом

Запорное предохранительное устройство, смонтированное на форсунке, перекрывает поток топлива непосредственно в отверстии форсунки.

### Простота техобслуживания

Свободный доступ к подпорной шайбе, форсунке, электродам зажигания, газовому смесительному устройству и пламенной трубе. Пламенную трубу можно демонтировать также через отверстие в корпусе.

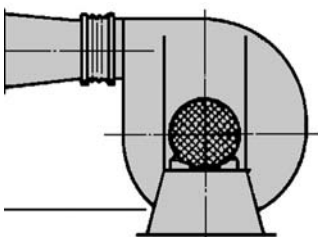


### Цифровой менеджмент горения

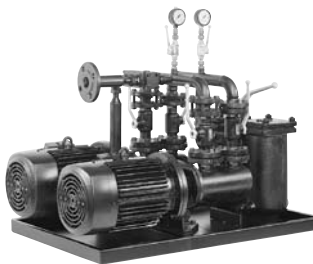
С цифровым менеджментом горения эксплуатация теплооборудования становится удобнее и надежнее.

### Изолированный корпус горелки

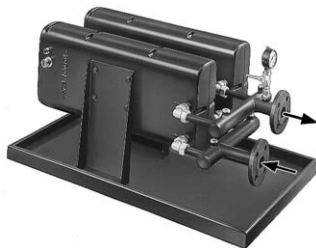
Корпус горелки с серийной теплоизоляцией допускает эксплуатацию с воздухом горения температурой до 250°C.



Вентиляторная станция



Насосная станция

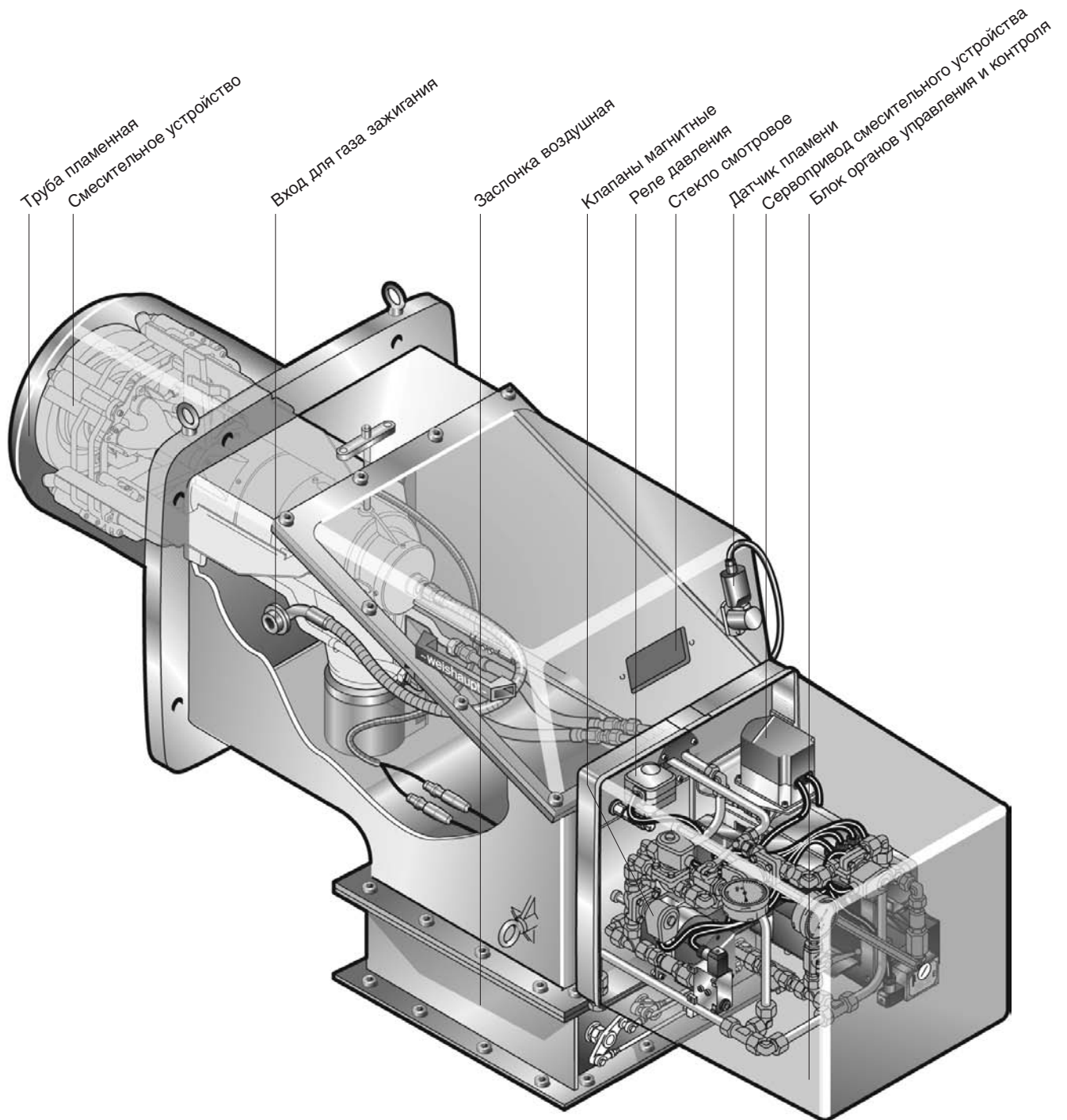


Станция подогрева

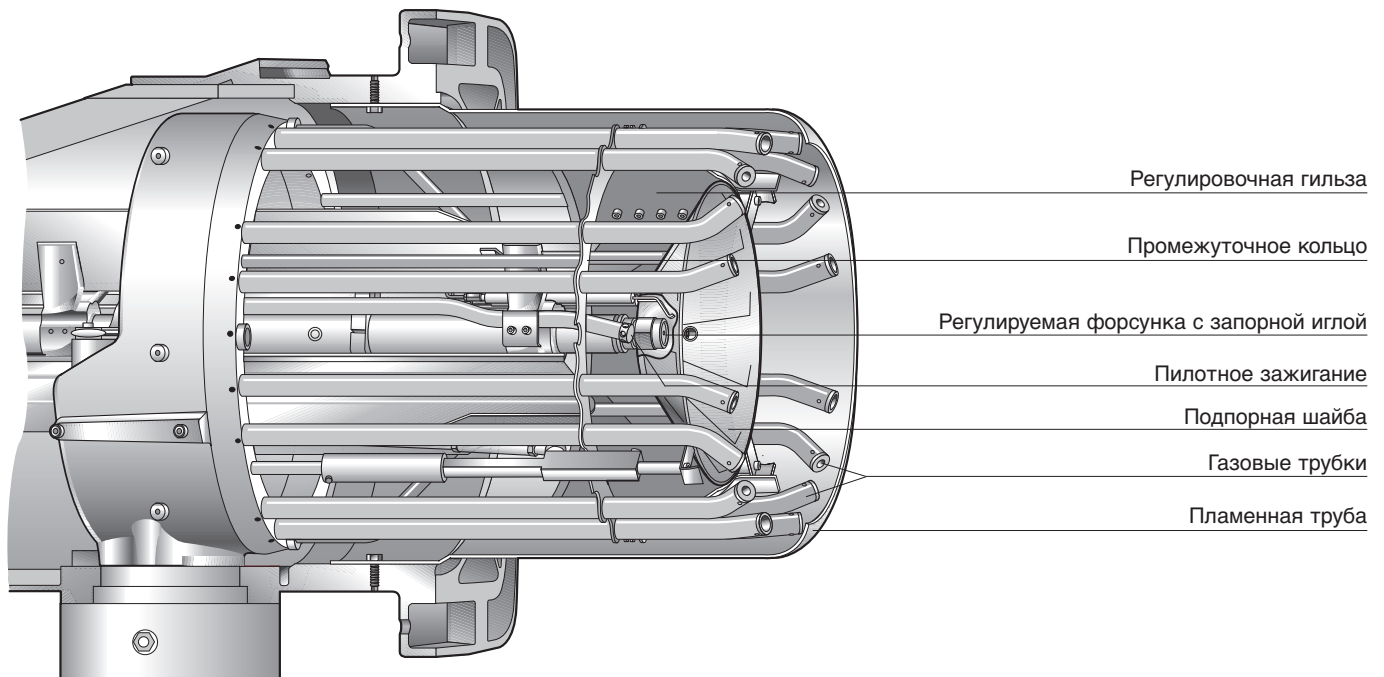


Шкаф управления

## Устройство горелок WK 40–80



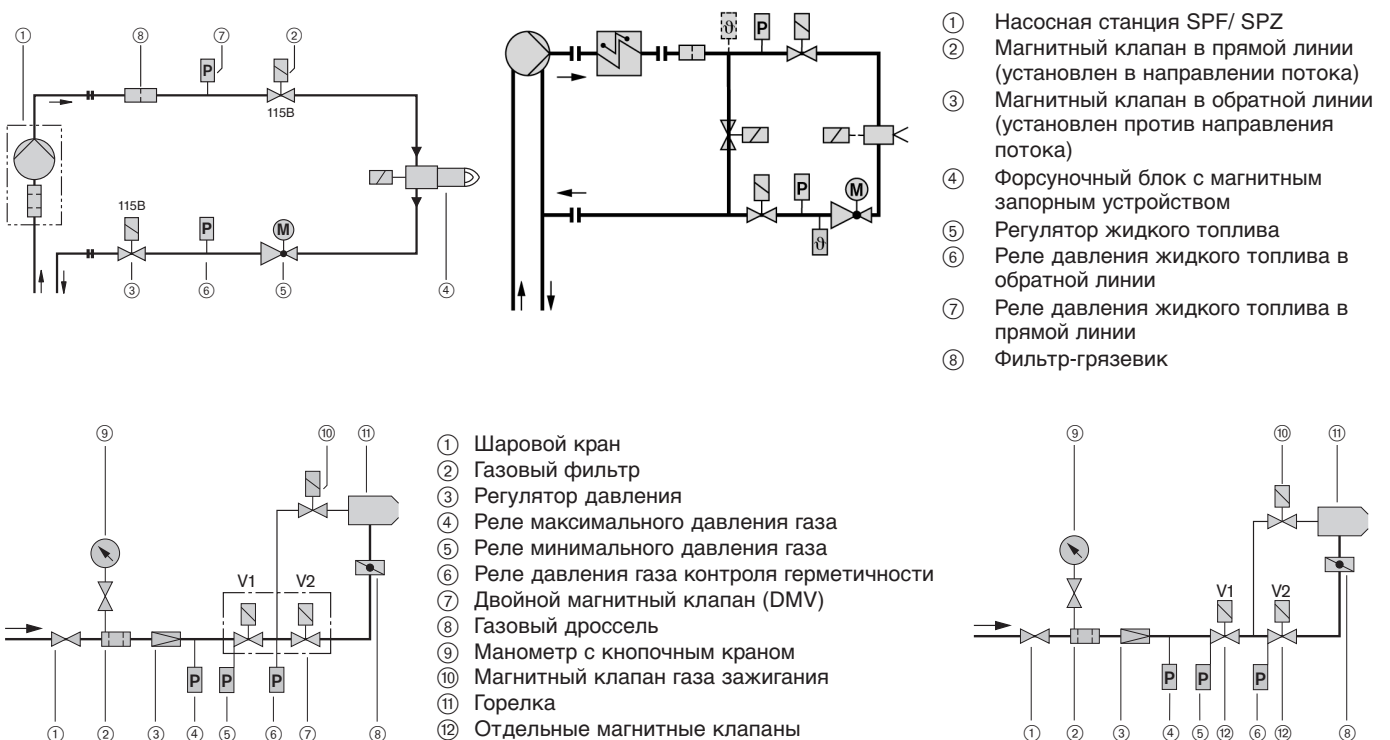
## Смесительное устройство горелок WK



### Смесительное устройство

- Перемещение и фиксация регулировочной гильзы сервоприводом в зависимости от нагрузки одновременно с изменением положений воздушной заслонки и газового дросселя или регулятора жидкого топлива (электронное связанное регулирование).
- Выравнивание направления потока воздуха при помощи четырех направляющих.
- Подача газа к воздуху сжигания осуществляется через внешние газовые трубки перед перфорированной кольцевой подпорной шайбой, а также через 4 газовые трубки, установленные вплотную к подпорной шайбе.
- Воспламенение газа при помощи отдельного устройства зажигания с магнитным клапаном.
- Распыление жидкого топлива через центральную регулирующую форсунку (тип 32).
- Форсуночный блок (MDK) с магнитом для прекращения подачи топлива на регулируемой форсунке с помощью запорной иглы.

## Функциональные схемы горелок типоряда WK



## Устройства подогрева топлива мазутных горелок



### Станция подогрева теплоносителем (средой)

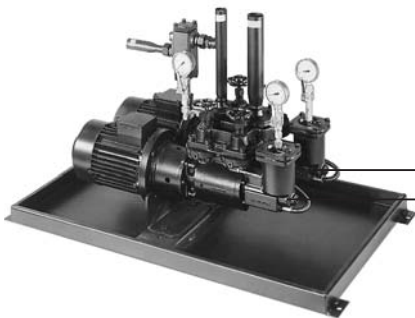
Для горелок, работающих на мазуте, необходимо разогреть топливо до требуемой температуры распыления. Существуют различные станции предварительного подогрева топлива.



### Станция электрического подогрева топлива

Предварительный подогрев мазута может быть электрическим, при помощи теплоносителя, а также комбинированным. В качестве теплоносителя используется горячая вода, пар низкого давления, пар высокого давления или термомасло.

## Подогрев подачи топлива в горелках



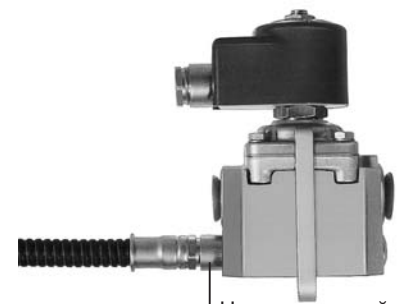
Нагревательный элемент

### Подогреваемая насосная станция



Нагревательный элемент

### Подогреваемый насос TA



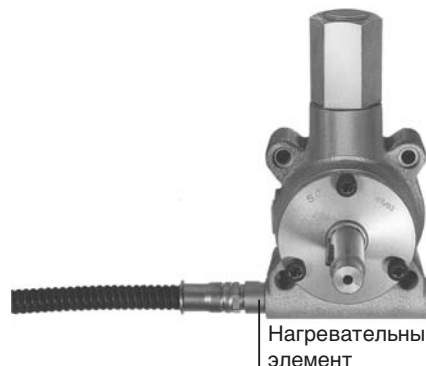
Нагревательный элемент

### Подогреваемый магнитный клапан



Нагревательный элемент

### Подогреваемое реле давления



Нагревательный элемент

### Подогреваемый регулятор топлива WK40 / WK50

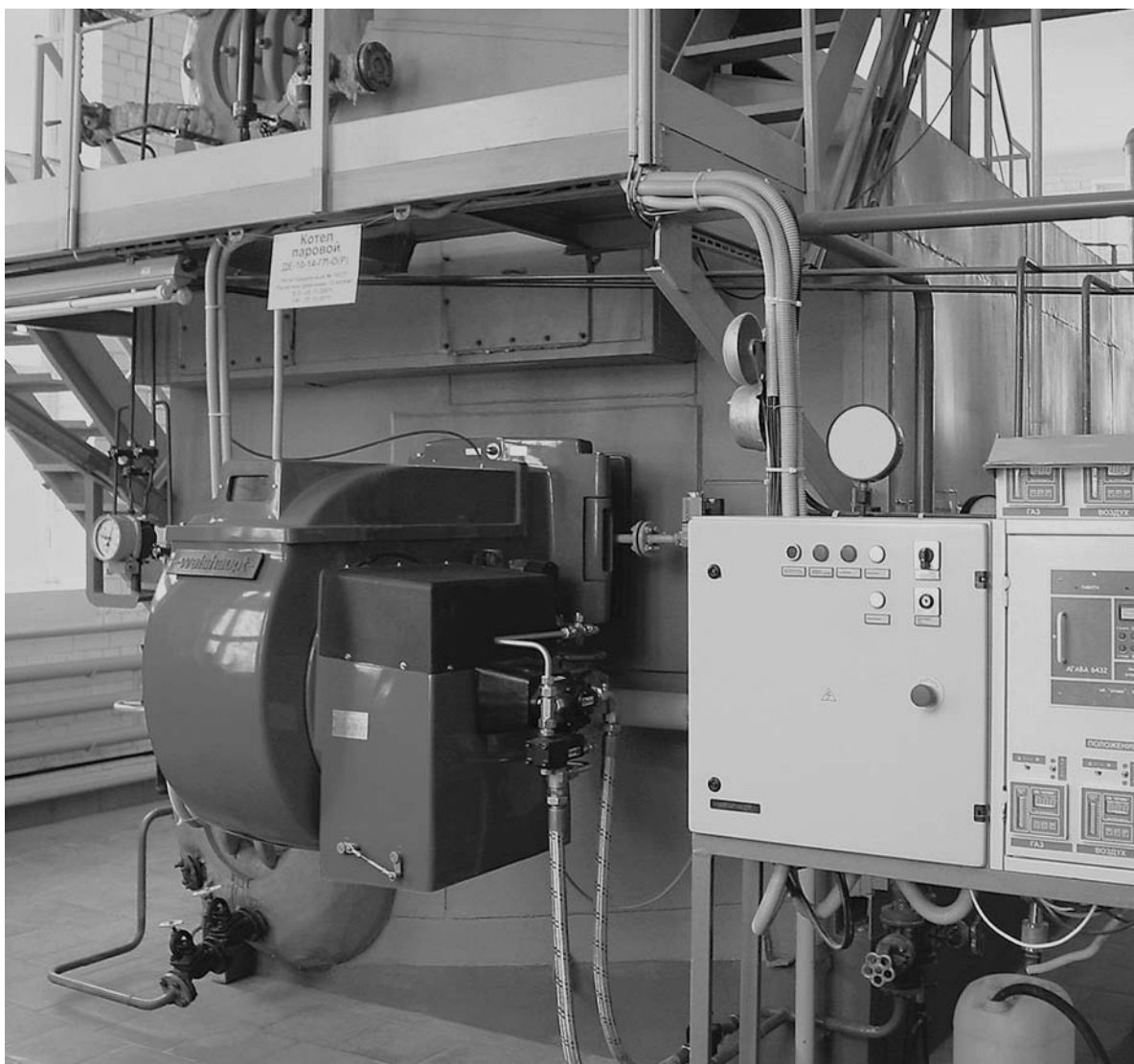


Нагревательный элемент

### Подогреваемый регулятор топлива WK70

В мазутных горелках основные регулирующие и перекачивающие устройства снабжены нагревательными элементами.

## Горелки Weishaupt исполнения SF 400—17500 кВт



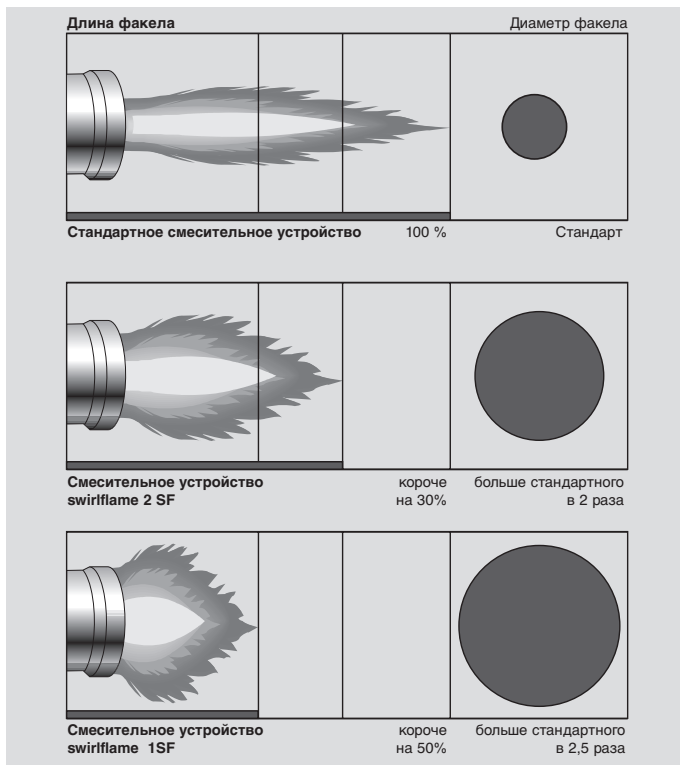
### Горелки Weishaupt со смесительным устройством swirl-flame

Для использования на коротких камерах сгорания были разработаны смесительные устройства нового типа.

При помощи этой техники можно добиться укорочения факела до 50% по сравнению со стандартными горелками той же мощности.



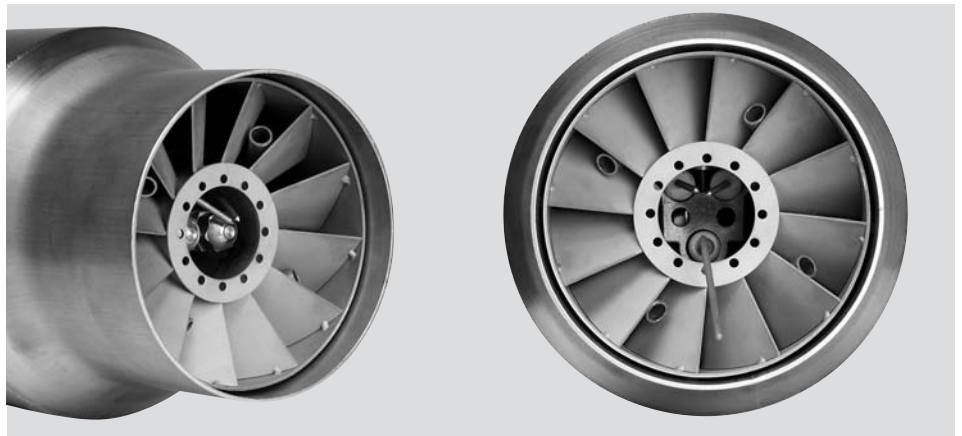
## Обзор исполнений SF



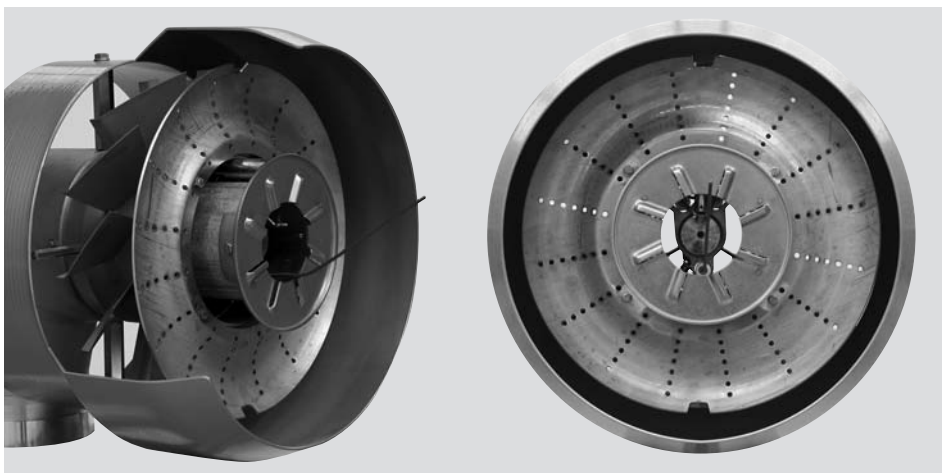
Камеры сгорания большинства водотрубных котлов отечественного и зарубежного производства значительно короче по сравнению с камерами сгорания жаротрубных котлов.

Исполнение горелок Weishaupt, адаптированных для работы на водотрубных котлах, названо "SF". Отличительная особенность этих горелок - специальная конструкция смесительного устройства, закручивающего факел таким образом, что его длина уменьшается.

### Смесительное устройство 1 SF



### Смесительное устройство 2 SF



## По вопросам продажи и поддержки обращайтесь:

Архангельск (8182)63-90-72	Нижний Новгород (831)429-08-12
Астана +7(7172)727-132	Новокузнецк (3843)20-46-81
Белгород (4722)40-23-64	Новосибирск (383)227-86-73
Брянск (4832)59-03-52	Орел (4862)44-53-42
Владивосток (423)249-28-31	Оренбург (3532)37-68-04
Волгоград (844)278-03-48	Пенза (8412)22-31-16
Вологда (8172)26-41-59	Пермь (342)205-81-47
Воронеж (473)204-51-73	Ростов-на-Дону (863)308-18-15
Екатеринбург (343)384-55-89	Рязань (4912)46-61-64
Иваново (4932)77-34-06	Самара (846)206-03-16
Ижевск (3412)26-03-58	Санкт-Петербург (812)309-46-40
Казань (843)206-01-48	Саратов (845)249-38-78
Калининград (4012)72-03-81	Смоленск (4812)29-41-54
Калуга (4842)92-23-67	Сочи (862)225-72-31
Кемерово (3842)65-04-62	Ставрополь (8652)20-65-13
Киров (8332)68-02-04	Тверь (4822)63-31-35
Краснодар (861)203-40-90	Томск (3822)98-41-53
Красноярск (391)204-63-61	Тула (4872)74-02-29
Курск (4712)77-13-04	Тюмень (3452)66-21-18
Липецк (4742)52-20-81	Ульяновск (8422)24-23-59
Магнитогорск (3519)55-03-13	Уфа (347)229-48-12
Москва (495)268-04-70	Челябинск (351)202-03-61
Мурманск (8152)59-64-93	Череповец (8202)49-02-64
Набережные Челны (8552)20-53-41	Ярославль (4852)69-52-93

Единый адрес для всех регионов: [wtp@nt-rt.ru](mailto:wtp@nt-rt.ru) | [www.wst.nt-rt.ru](http://www.wst.nt-rt.ru)